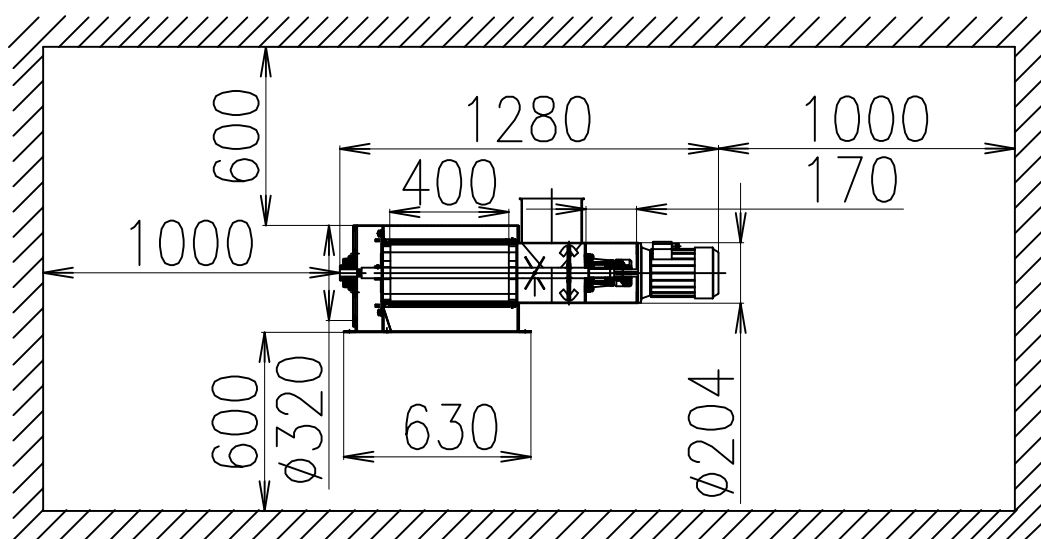


Prosévačka mouky PM10



ŠENOVKA

STROJE A ZAŘÍZENÍ PRO ZPRACOVÁNÍ OBILOVIN