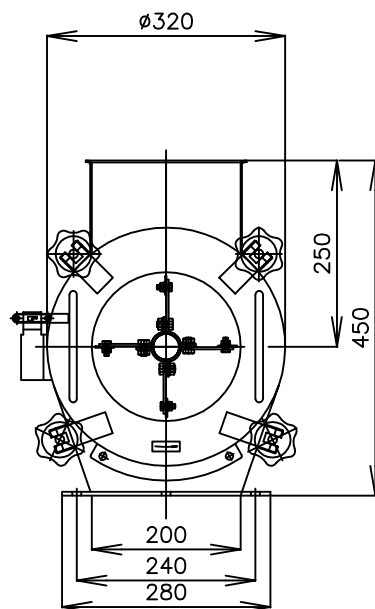
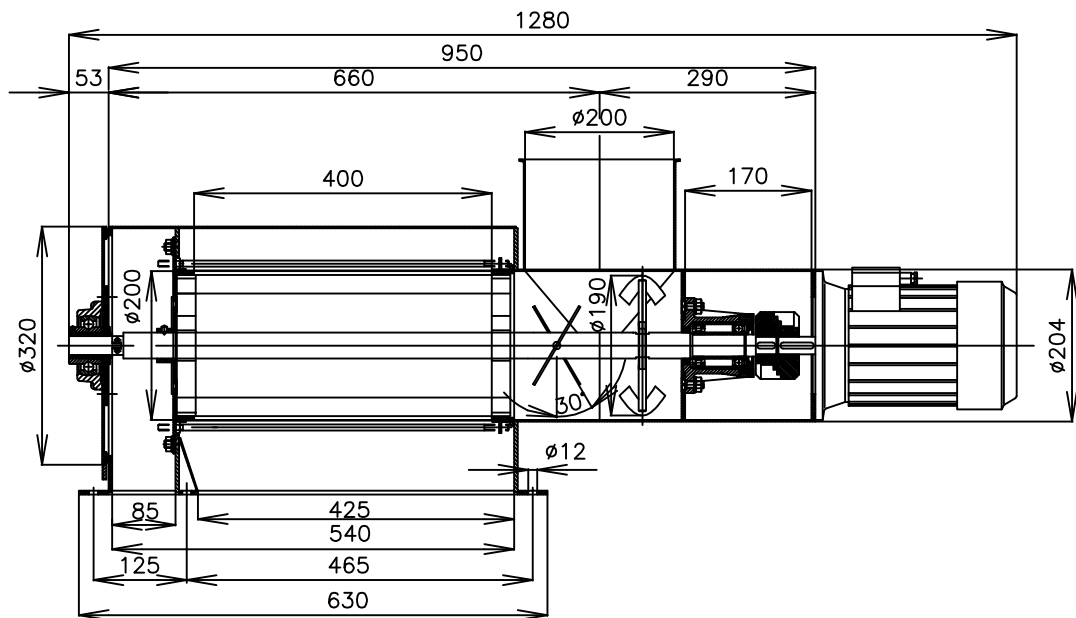


# Prosévačka mouky PM10



**ŠENOVKA**

STROJE A ZAŘÍZENÍ PRO ZPRACOVÁNÍ OBILOVIN