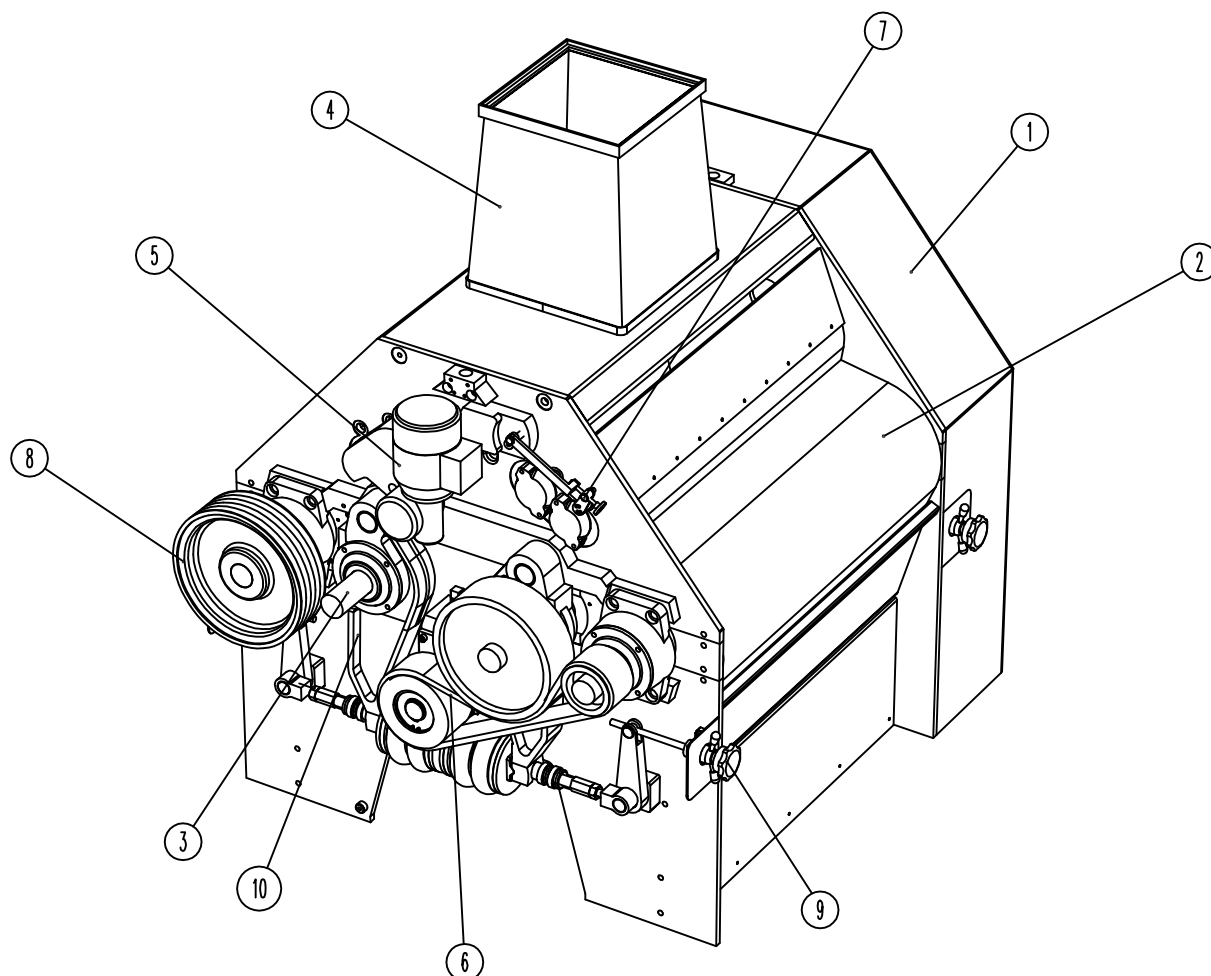


# Mlecí válcová stolice MSAP-3/250



Pozice	Název
1	BOČNÍ KRYTY M7
2	KOSTRA 1000P - VS
3	MLECÍ VÁLEC
4	NÁSTAVEK NEDĚLENÝ
5	PODÁVÁNÍ S POHONEM
6	PŘEVOD VÁLCŮ ŘEMENEM
7	REGULACE PODÁVÁNÍ
8	ŘEMENICE HLAVNÍ
9	SKLÁDÁNÍ VÁLCŮ
10	ULOŽENÍ VÁLCŮ

# ŠENOVKA

STROJE A ZAŘÍZENÍ PRO ZPRACOVÁNÍ OBILOVIN