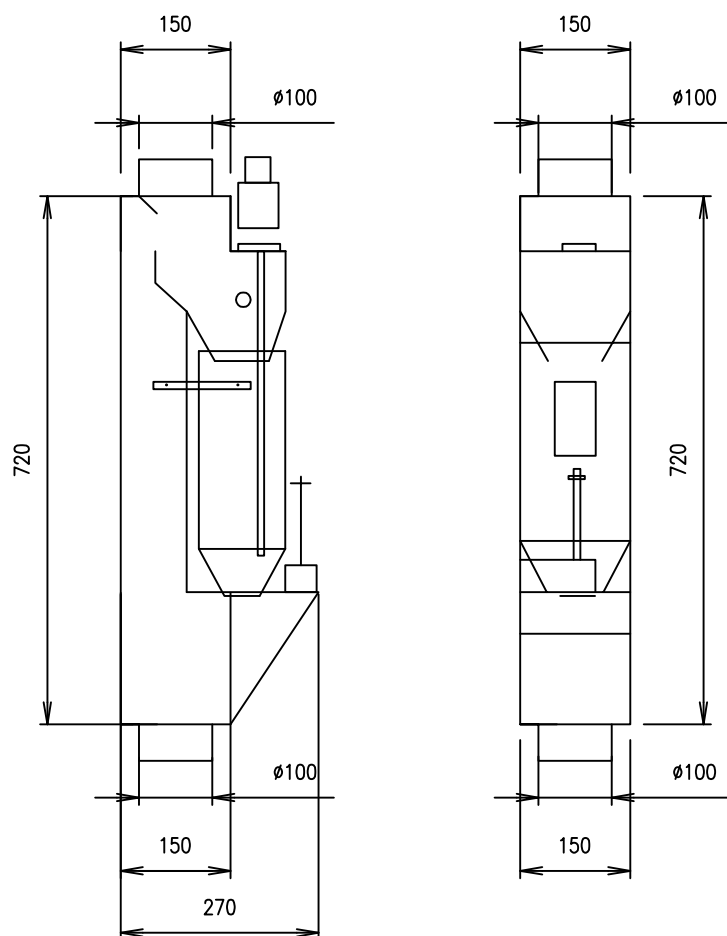


# Aqua-Net-měřicí úsek



**ŠENOVKA**

STROJE A ZAŘÍZENÍ PRO ZPRACOVÁNÍ OBILOVIN